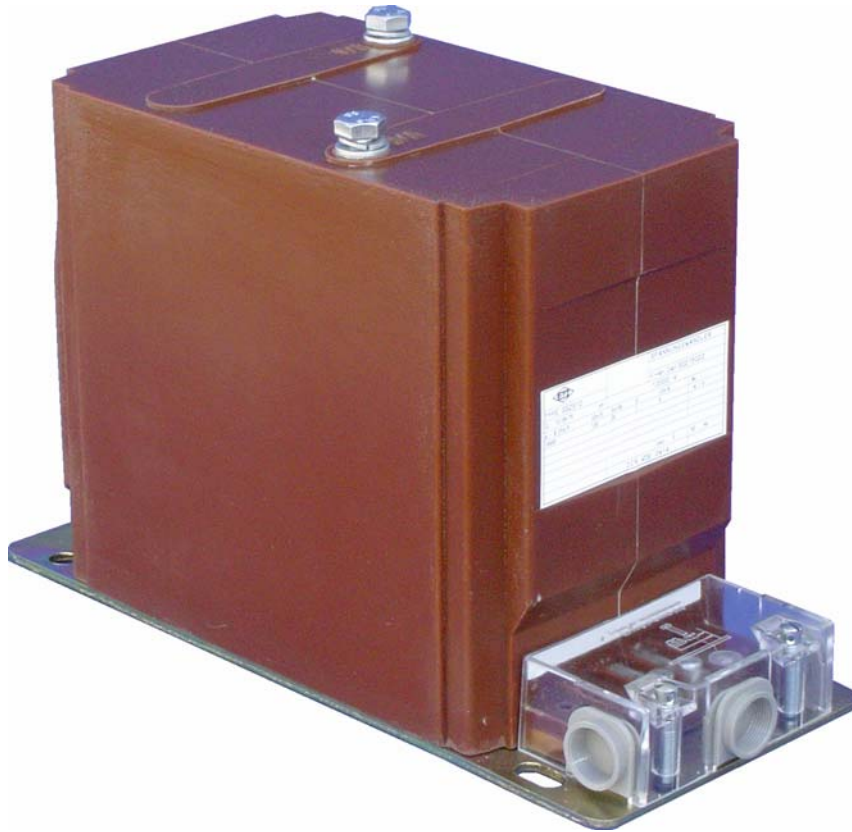


2-polig isolierter Spannungswandler

Незаземляемый трансформатор напряжения

GSZS 12D

12 кВ

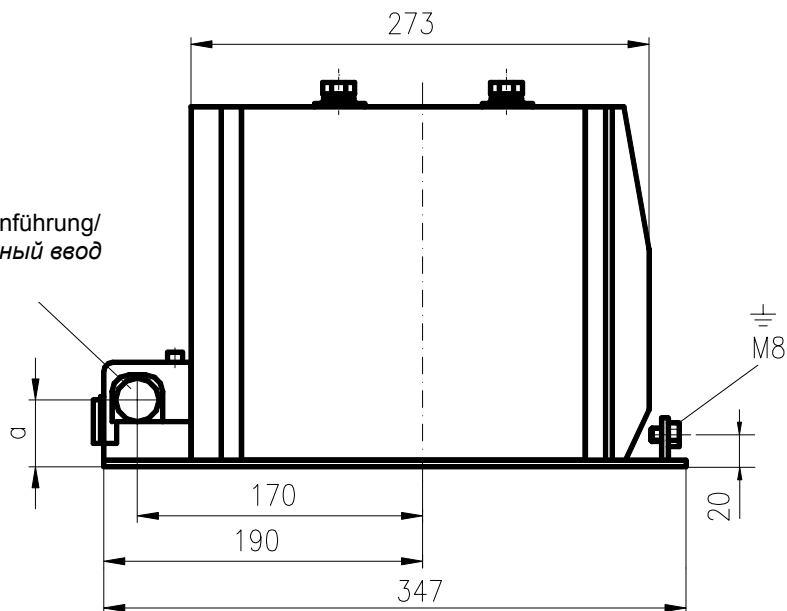


- Innenrauminstallation
- Epoxidharz-Vollverguß
- Für Messeinrichtungen
- Устанавливается внутри помещения
- Сплошная заливка эпоксидной смолой
- Предназначен для измерительной аппаратуры

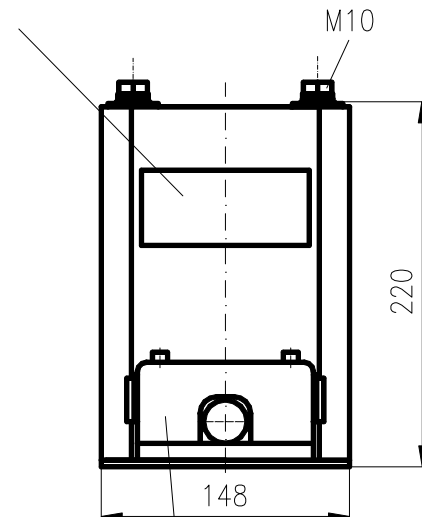
Zweipoliger isolierter Spannungswandler Незаземляемый трансформатор напряжения

GSZS 12D

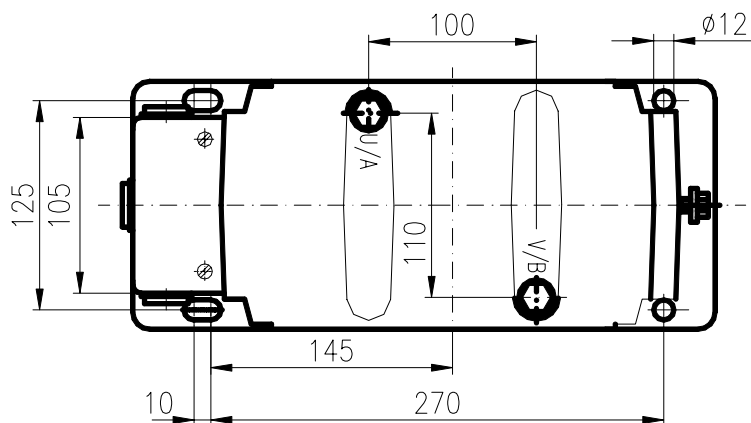
Kabeleinführung/
Кабельный ввод



Leistungsschild/
Фирменный щиток



Klemmenkasten/
Втор. Коробка клеммика



Masse / Вес: 28kg/кг

Zweipolig isolierter Spannungswandler Неземляемый трансформатор напряжения

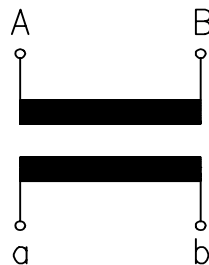
GSZS 12D 12 кВ

Technische Daten

Технические данные

Primäre Bemessungsspannung	kV	номинальное напряжение $U_{ном}$	кВ	10
Höchste Spannung für Betriebsmittel U_M	kV	наибольшее рабочее напряжение $U_{нр}$	кВ	12
Bemessungsfrequenz f	Hz	номинальная частота $f_{ном}$	Гц	50
tatsächliche primäre Spannung U_P	V	номинальное напряжение $U_{ном}$ первичной обмотки:	V	3000; 5000; 6000; 10000
tatsächliche sekundäre Spannung U_S (Messwicklung)	V	номинальное напряжение вторичной обмотки:	V	100; 110
Genauigkeitsklassen CL		класс точности		0,2 0,5 1
Bemessungsleistung Messwicklung	VA	номинальная мощность основной вторичной обмотки	В·А	20;30 30;60;90 90,120,150
Thermische Grenzleistung - Messwicklung	VA	предельная мощность - основная вторичная обмотка	В·А	100 200; 400
Bemessungsspannungsfaktor 8 h		номинальный коэффициент напряжения для 8 часов	В·А	1,2 x $U_{ном}$
Prüfspannung		испытательное напряжение		42
- Bem. Steh-Wechselspannung 1Min	kV	- одномоментное промышленной частоты		125/150
- Bem. Steh-Blitz-Stoßspannung (Voll.-/ abgeschn. Welle)	kV	- грозового импульса (полного / срезанного)	кВ кВ	

Klemmenbezeichnung / обозначение клеммов (IEC / МЭК, DIN VDE)



Секундäranschlüsse und Erdung M5

вторичные клеммы и заземление M5

