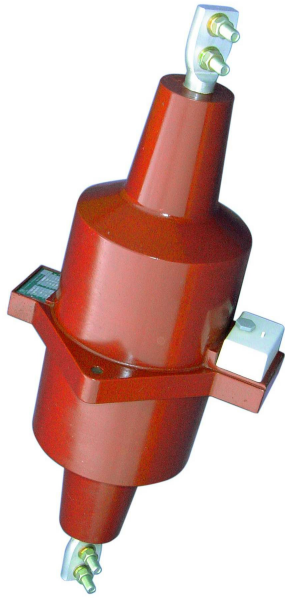


Durchführungsstromwandler
Проходные трансформаторы тока

IGD, GDW, GDS
12 – 40,5 кВ



IGD 36



GDW 12



GDS 20 / 1

<p>Höchste Spannung für Betriebsmittel U_m Наибольшее рабочее напряжение $U_{нр}$</p> <p>макс. 40,5 кВ</p> <p>Primärer Bemessungsstrom I_N Номинальный первичной ток $I_{1НОМ}$</p> <p>100 A ... 2000 A</p>	<p>Höchste Spannung für Betriebsmittel U_m Наибольшее рабочее напряжение $U_{нр}$</p> <p>макс. 24 кВ</p> <p>Primärer Bemessungsstrom I_N Номинальный первичной ток $I_{1НОМ}$</p> <p>50 A ... 150 A</p>	<p>Höchste Spannung für Betriebsmittel U_m Наибольшее рабочее напряжение $U_{нр}$</p> <p>макс. 40,5 кВ</p> <p>Primärer Bemessungsstrom I_N Номинальный первичной ток $I_{1НОМ}$</p> <p>150 A ... 3000 A</p>
---	---	---

- Innenrauminstallation
- Epoxidharz-Vollverguß
- Für Mess- und Schutz-Einrichtungen

- Устанавливается внутри помещения
- Сплошная заливка эпоксидной смолой
- Предназначен для измерительной и защитной аппаратуры

Durchführungsstromwandler

Проводный трансформатор тока

GDW

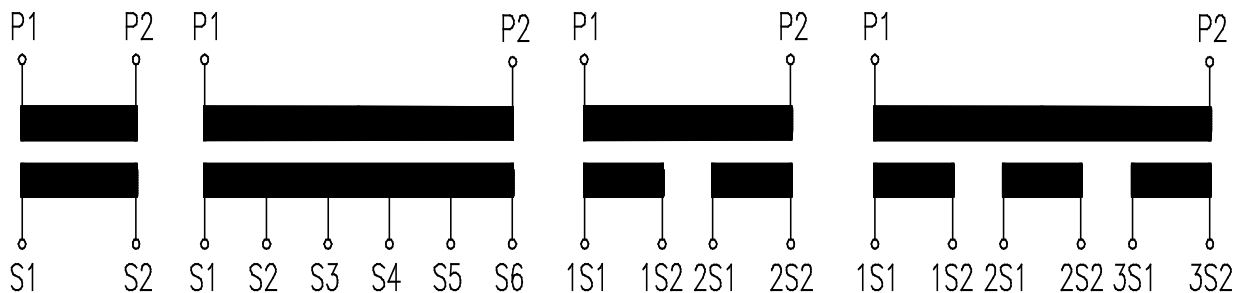
12-24кВ

Technische Daten

Технические данные

Primäre Bemessungsspannung	kV	номинальное напряжение $U_{ном}$	кВ	20
Höchste Spannung für Betriebsmittel U_m	kV	наибольшее рабочее напряжение $U_{нр}$	кВ	24
Bemessungsfrequenz f	Hz	номинальная частота $f_{ном}$	Гц	50
Primärer Bemessungsstrom I_N	A	номинальный первичный ток $I_{1ном}$	A	25 - 150
Anzahl der sekundären Kerne		количество вторичных обмоток		2 - 3
Sekundärer Bemessungsstrom	A	номинальный вторичный ток $I_{2ном}$	A	5; 1
Genauigkeitsklassen CL		класс точности		
- Messwicklung		- обмотки для измерений		0,5; 0,5; 1;
- Schutzwicklung		- обмотки для защиты		5P; 10P
Bemessungsleistung bei $\cos \varphi = 0,8$		номинальная вторичная нагрузка $S_{2ном}$ с коэффициентом мощности / $\cos \varphi = 0,8$		
- Messwicklung	VA	- обмотки для измерений	B/A	5; 10; 15; 20; 30
- Schutzwicklung	VA	- обмотки для защиты	B/A	5; 10; 15; 20; 30
Überstrombegrenzungsfaktor (Messwicklung)		номинальный коэффициент безопасности приборов $K_{бном}$ вторичных обмоток для измерений		FS 5 ; FS 10
Genauigkeitsgrenzfaktor (Schutzwicklung)		номинальная предельная кратность $K_{ном}$ вторичных обмоток для защиты		10
Thermischer Bemessungs-Kurzzeit-Strom I_{th} (1 sec.)	kA	номинальный ток односекундной термической стойкости I_T	kA	nach Anfrage / по запросу
Bemessungs-Stoß-Strom I_{dyn}	kA	номинальный ток электродинамической стойкости I_D	kA	$(1,8 \times \sqrt{2} \times I_T)$ $2,5 \times I_T$
Prüfspannungen		испытательное напряжение		
- Bem. Steh-Wechselspannung 1Min	kV	- одномоментное промышленной частоты	кВ	65
- Bem. Steh-Blitz-Stoßspannung (Voll-Welle)	kV	- грозового импульса (полной импульс)	кВ	125

Klemmenbezeichnung / обозначение клеммов (IEC / МЭК, DIN VDE) und



Durchführungswandler Проходные трансформаторы тока

GDS12-36 12-40.5кВ

Technische Daten

Технические данные

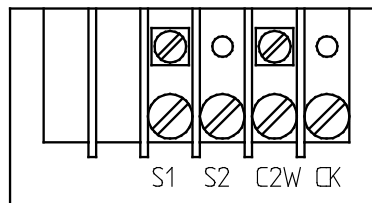
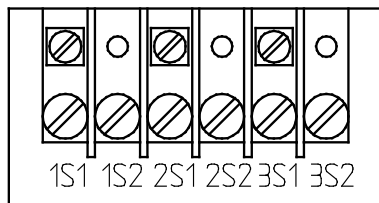
Primäre Bemessungsspannung	kV	номинальное напряжение $U_{ном}$	kV	10	35
Höchste Spannung für Betriebsmittel U_m	kV	наибольшее рабочее напряжение $U_{нр}$	kV	12	40,5
Bemessungsfrequenz f	Hz	номинальная частота $f_{ном}$	Гц	50	
Primärer Bemessungsstrom I_N	A	номинальный первичный ток $I_{1ном}$	A	150 - 3000	
Anzahl der sekundären Kerne		количество вторичных обмоток		2 - 4	
Anzahl der sekundären Anzapfungen		количество вторичных зажимов		11	
Sekundärer Bemessungsstrom	A	номинальный вторичный ток $I_{2ном}$	A	5; 1	
Genauigkeitsklassen CL		класс точности			
- Messwicklung		- обмотки для измерений		0,5; 1	
- Schutzwicklung		- обмотки для защиты		5P; 10P	
Bemessungsleistung		номинальная вторичная нагрузка $S_{2ном}$			
bei $\cos \varphi = 0,8$		с коэффициентом мощности / $\cos \varphi = 0,8$			
- Messwicklung	VA	- обмотки для измерений	B/A	5; 10; 15; 20; 30	
- Schutzwicklung	VA	- обмотки для защиты	B/A	5; 10; 15; 20; 30	
Überstrombegrenzungsfaktor (Messwicklung)		номинальный коэффициент безопасности приборов $K_{бном}$ вторичных обмоток для измерений		FS 5 ; FS 10	
Genauigkeitsgrenzfaktor (Schutzwicklung)		номинальная предельная кратность $K_{ном}$ вторичных обмоток для защиты		10; 20	
Thermischer Bemessungs-Kurzzeit-Strom I_{th} (1 sec.)	kA	номинальный ток односекундной термической стойкости I_T	kA	макс. $1000 \times I_{1ном}$; макс. 120 кА	
bei primären Bemessungsströmen I_N :		при номинальном первичном токе $I_{1ном}$:			
5 A.....50 A	kA	5 A.....50 A	kA	100 ... 600 $\times I_{1ном}$	
75 A.....100 A	kA	75 A.....150 A	kA	100 ... 300 $\times I_{1ном}$;	
150 A1250 A	kA	200 A1250 A	kA	100 $\times I_{1ном}$	
1500 A ..2500 A	kA	1500 A ...2500 A	kA	100 $\times I_{1ном}$; макс. 120 кА	
Bemessungs-Stoß-Strom I_{dyn}	kA	номинальный ток электродинамической стойкости I_d	kA	$(1,8 \times \sqrt{2} \times I_T)$ 2,5 $\times I_T$	
Prüfspannungen		испытательное напряжение			
- Bem. Steh-Wechselspannung 1Min	kV	- одноминутное промышленной частоты	kV	42	95
- Bem. Steh-Blitz-Stoßspannung (Voll-Welle)	kV	- грозового импульса (полной импульс)	kV	75	190

3 Kerne / 3 сердечника

1 Kern mit kapazitiver Spannungsanzeige /

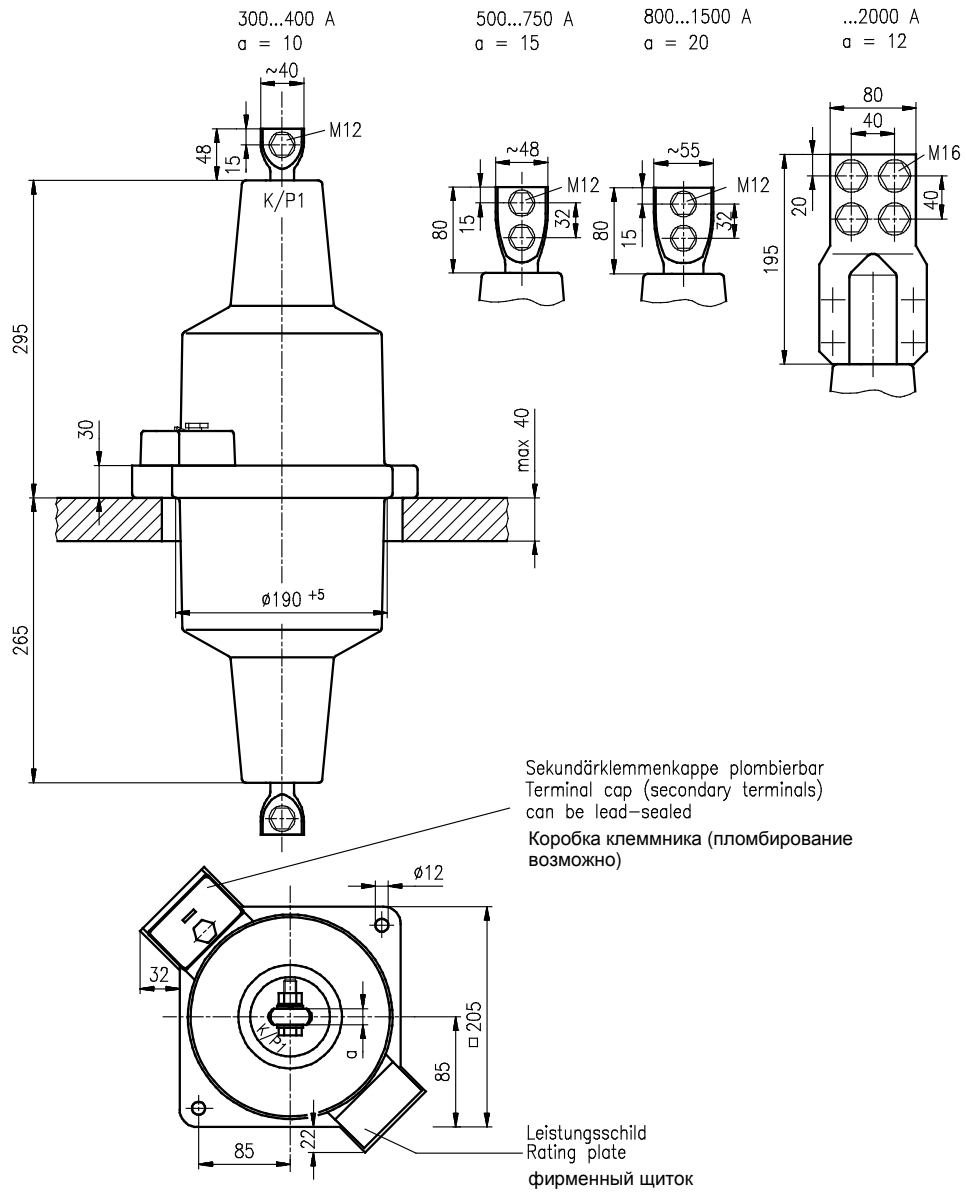
1 сердечник с ёмкостным индикатором напряжения с

разрядником



Durchführungsstromwandler Проходный трансформатор тока

IGD36
12-40,5 кВ



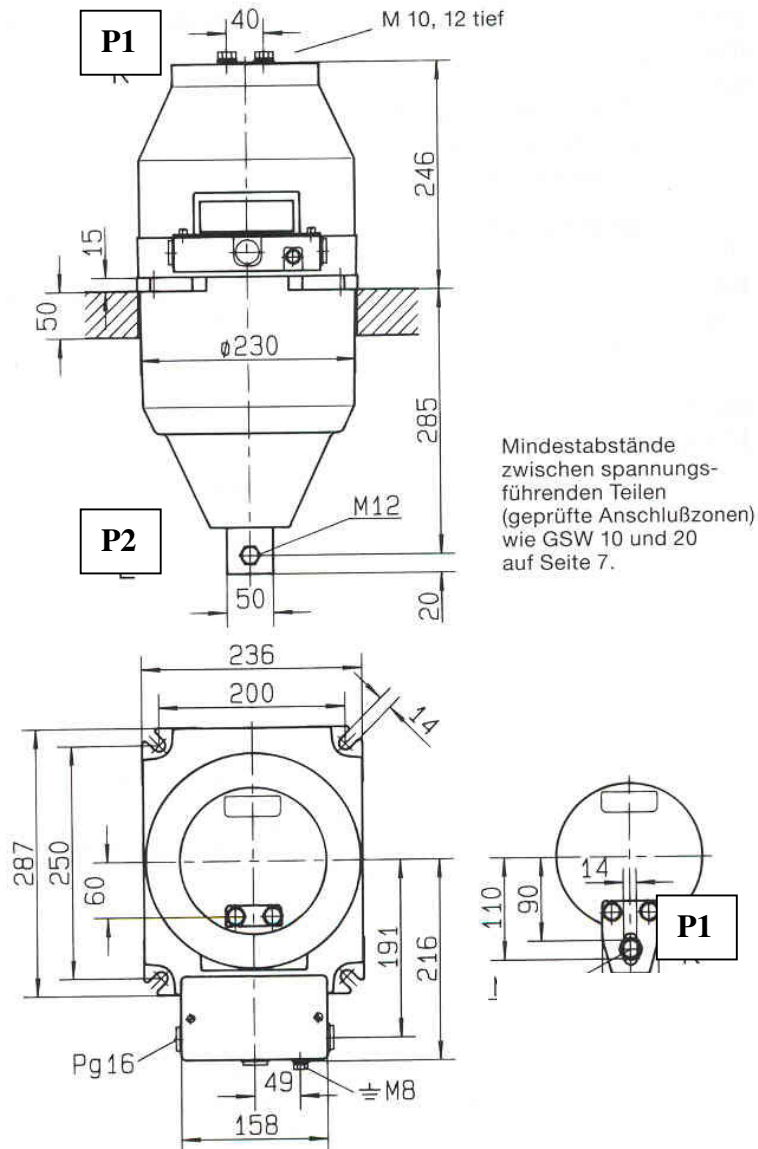
Geringe Maßabweichungen vorbehalten

Небольшие отклонения размеров возможны

Masse / вес 36 kg/кг

Durchführungsstromwandler Проходный трансформатор тока

GDS
12-40,5 кВ



Mindestabstände
zwischen spannungs-
führenden Teilen
(geprüfte Anschlußzonen)
wie GSW 10 und 20
auf Seite 7.

Anschluß **D** direkt
Соединение **D** прямо

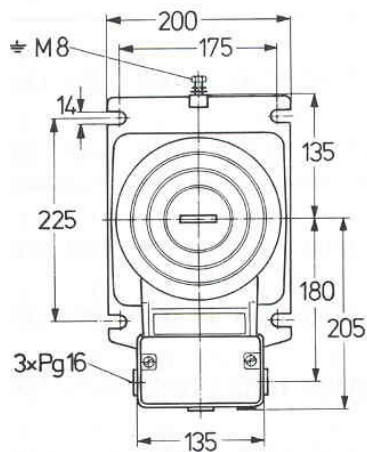
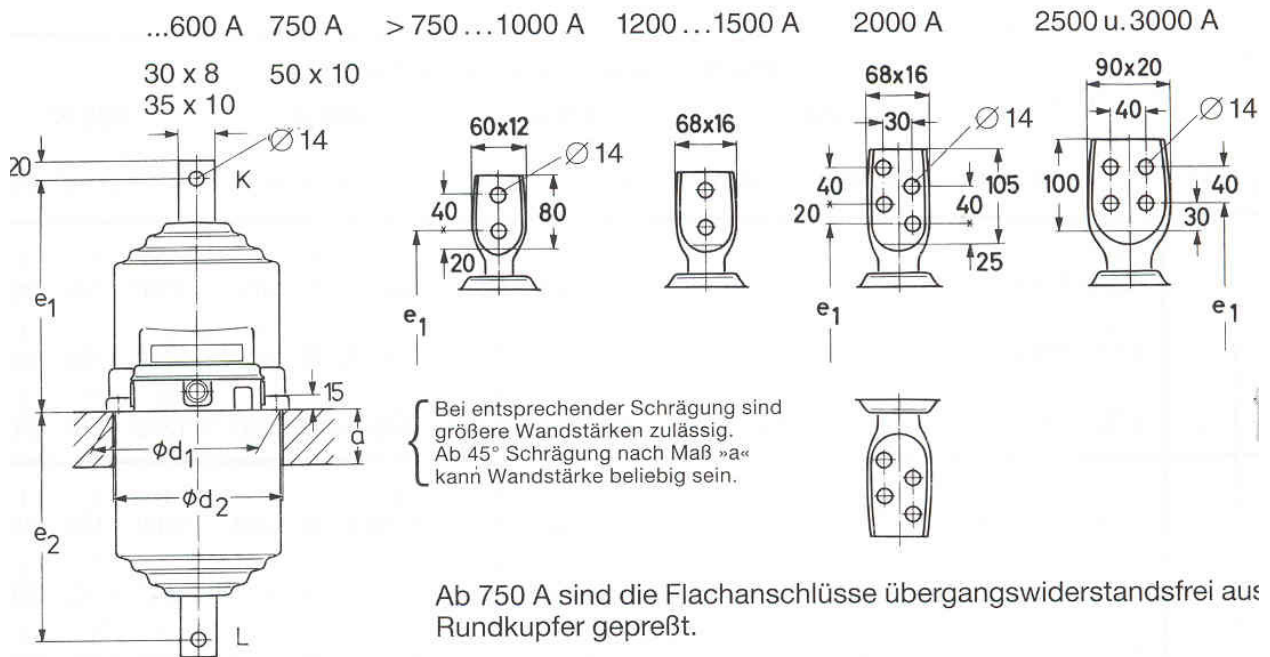
Anschluß **H** horizontal
Соединение **H** горизонтально

Maße in mm; Maßstab 1:10 /
габаритные размеры; масштаб 1:10

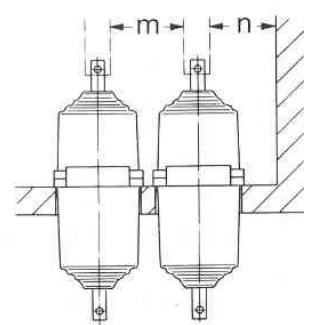
Geringe Maßabweichungen vorbehalten.

Небольшие отклонения размеров возможны.

Maße / вес 40 kg/кг



Z
G
b;
G
in



Typ/ тип	Size/ констр	a max./ Макс.	d ₁	d ₂	e ₁			e ₂			m	n	Masa / вес Kg/кг
					... 1500 A	... 2000 A	... 3000 A	... 1500 A	... 2000 A	... 3000 A			
GDS 10	0	50	180	185	190	195	215	150	155	175	90	100	12 - 18
	1	60	180	185	190	195	215	210	215	235	90	100	16 - 22
	2	115	180	185	255	260	280	270	275	295	90	100	28 - 32
	3	195	180	185	315	320	340	330	335	355	90	100	35 - 40
GDS 12	21	150	230	235	280	285	315	290	295	325	110	120	40 - 48
GDS 20	1	60	180	185	255	260	280	270	275	295	200	210	28 - 32
	2	140	180	185	315	320	340	330	335	355	200	210	35 - 40
GDS 24	11	100	230	235	280	285	315	290	295	325	200	210	40 - 48
GDS 30	1	60	180	185	315	320	340	330	335	355	260	280	35 - 40
GDS 40,5	01	50	230	235	280	285	315	290	295	325	260	280	40 - 48