

Stützerstromwandler

Опорный трансформатор тока

GS24

24кВ



- **Innenrauminstallation**
- **Epoxidharz-Vollverguß**
- **Für Mess- und Schutzeinrichtungen**
- **Устанавливается в
нутри помещения**
- **Сплошная заливка
эпоксидной смолой**
- **Предназначен для
измерительной и
защитной аппаратуры**

Stützerstromwandler

Опорный трансформатор тока

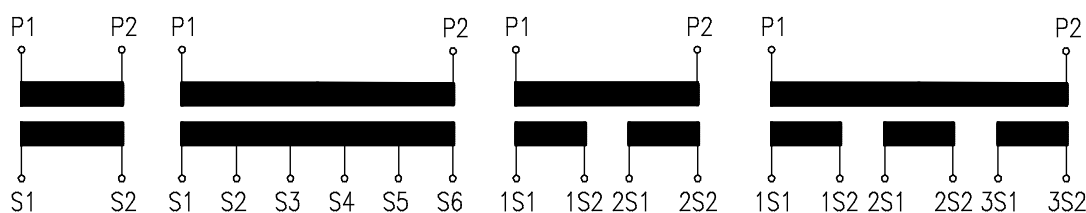
GS 24
24кВ

Technische Daten

Технические данные

Primäre Bemessungsspannung	kV	номинальное напряжение $U_{НОМ}$	кВ	15	20
Höchste Spannung für Betriebsmittel U_m	kV	наибольшее рабочее напряжение $U_{НР}$	кВ	17,5	24
Bemessungsfrequenz f	Hz	номинальная частота $f_{НОМ}$	Гц	50	
Primärer Bemessungsstrom I_N	A	номинальный первичный ток $I_{1НОМ}$	A	5 - 1250	
Anzahl der sekundären Kerne		количество вторичных обмоток		2	
Anzahl der sekundären Anzapfungen		количество вторичных зажимов		6	
Sekundärer Bemessungsstrom	A	номинальный вторичный ток $I_{2НОМ}$	A	5; 1	
Genauigkeitsklassen CL		класс точности			
- Messwicklung		- обмотки для измерений		0,5	1
- Schutzwicklung		- обмотки для защиты		5P; 10P	
Bemessungsleistung		номинальная вторичная нагрузка $S_{2НОМ}$		ВА	
bei $\cos \varphi = 0,8$		с коэффициентом мощности / $\cos \varphi = 0,8$			
- Messwicklung	VA	- обмотки для измерений	В·А	5; 10; 15; 20; 30	
- Schutzwicklung	VA	- обмотки для защиты	В·А	5; 10; 15; 20; 30	
Überstrombegrenzungsfaktor (Messwicklung)		номинальный коэффициент безопасности приборов $K_{БНОМ}$ вторичных обмоток для измерений		FS 5 ; FS 10	
Genauigkeitsgrenzfaktor (Schutzwicklung)		номинальная предельная кратность $K_{НОМ}$ вторичных обмоток для защиты		10	
Thermischer Bemessungs-Kurzzeit-Strom I_{th} (1 sec.)	kA	номинальный ток односекундной термической стойкости I_T	kA	макс. $400 \times I_{1НОМ}$; макс. 60 кА	
bei primären Bemessungsströmen I_N :		при номинальном первичном токе $I_{1НОМ}$:			
5 A.....50 A	kA	5 A.....50 A	kA	100 ... $400 \times I_{1НОМ}$	
75 A.....150 A	kA	75 A.....150 A	kA	100 ... $200 \times I_{1НОМ}$;	
200 A ...1250 A	kA	200 A ...1250 A	kA	$100 \times I_{1НОМ}$; макс. 60 кА	
Bemessungs-Stoß-Strom I_{dyn}	kA	номинальный ток электродинамической стойкости I_D	kA	$(1,8 \times \sqrt{2} \times I_T)$ $2,5 \times I_T$	
Prüfspannungen		испытательное напряжение			
- Bem. Steh-Wechselspannung 1Min	kV	- одноминутное промышленной частоты	кВ	55	65
- Bem. Steh-Blitz-Stoßspannung (Voll-Welle)	kV	- грозового импульса (полный импульс)	кВ	95	125

Klemmenbezeichnung /означение клемм (IEC / МЭК, DIN VDE об)

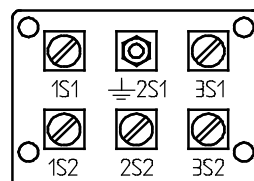
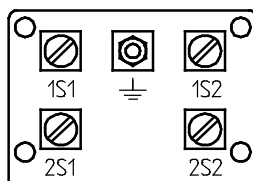
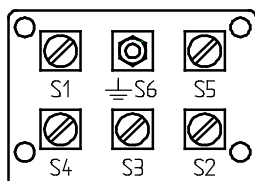
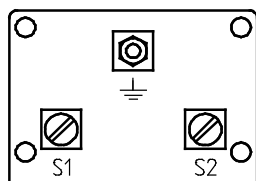


Sekundäranschlüsse und Erdung

M5

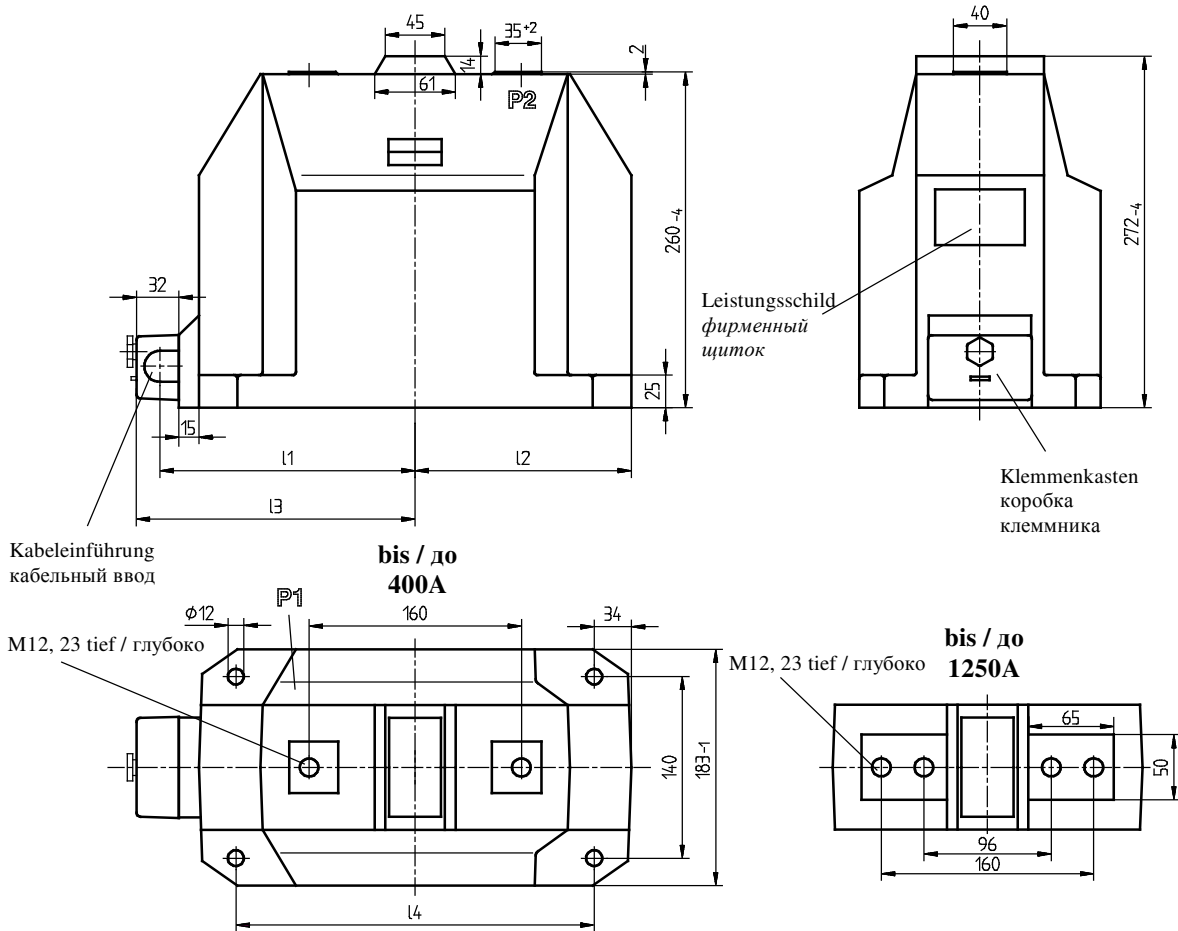
вторичные клеммы и заземление

M5



Stützerstromwandler Опорный трансформатор тока

GS 24
24кВ



Modell / вид исполнения	Abmessungen / габаритные размеры [mm/мм]				Masse / вес [kg/кг]
	l ₁	l ₂	l ₃	l ₄	
GS24a	146	117	164	184	20
GS24c	192	163	210	270	27

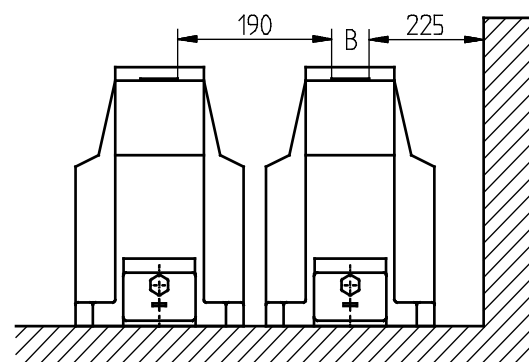
Geringe Maßabweichungen vorbehalten.

Небольшие отклонения размеров возможны.

Mit Stoß- und Wechselspannung geprüfte Anschlusszonen.

Места подключения испытаны импульсными и переменными напряжениями

Anschlusszonen / места подключения



B: Breite der spannungsführenden Teile
Ширина частей под напряжением